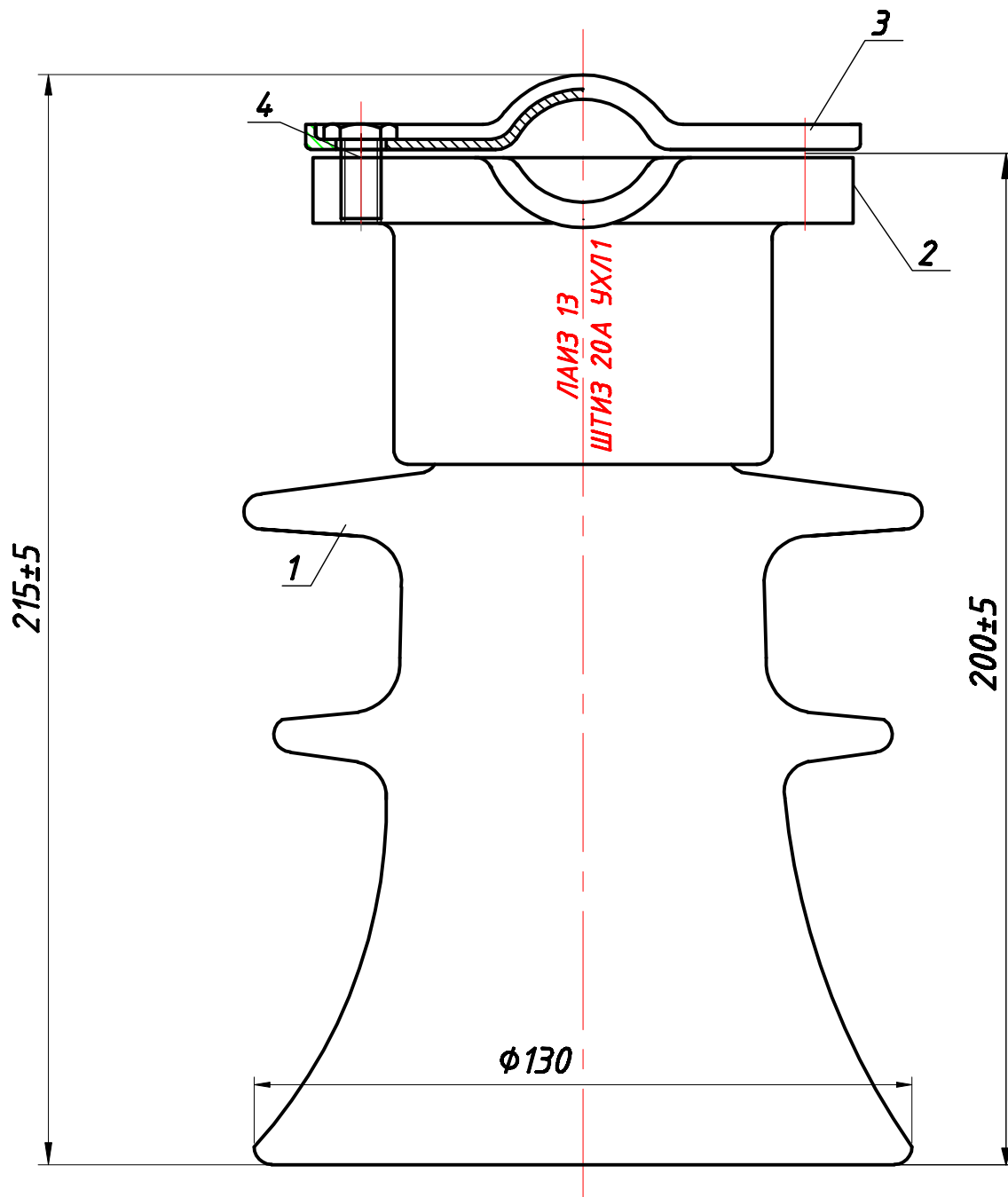


## Штыревой стеклянный изолятор наружной установки модели ШТИЗ-20А УХЛ1



**Изолятор ШТИЗ - 20А предназначен для изоляции и крепления проводов на ВЛ электропередачи и в РУ электростанций и подстанций переменного тока до 20 кВ включительно частотой до 100 Гц, для крепления на штыре с помощью полиэтиленового колпачка.**

- |   |        |
|---|--------|
| • Номинальное напряжение, кВ  | 20     |
| • Испытательное напряжение полного грозового импульса, не менее, кВ | 125    |
| • Минимальная разрушающая сила на изгиб, не менее, кН               | 13     |
| • Длина пути утечки, не менее, мм                                   | 360    |
| • Строительная высота, мм   | 200±5  |
| • Диаметр штыря траверсы для монтажа изолятора, мм                  | Φ20-24 |