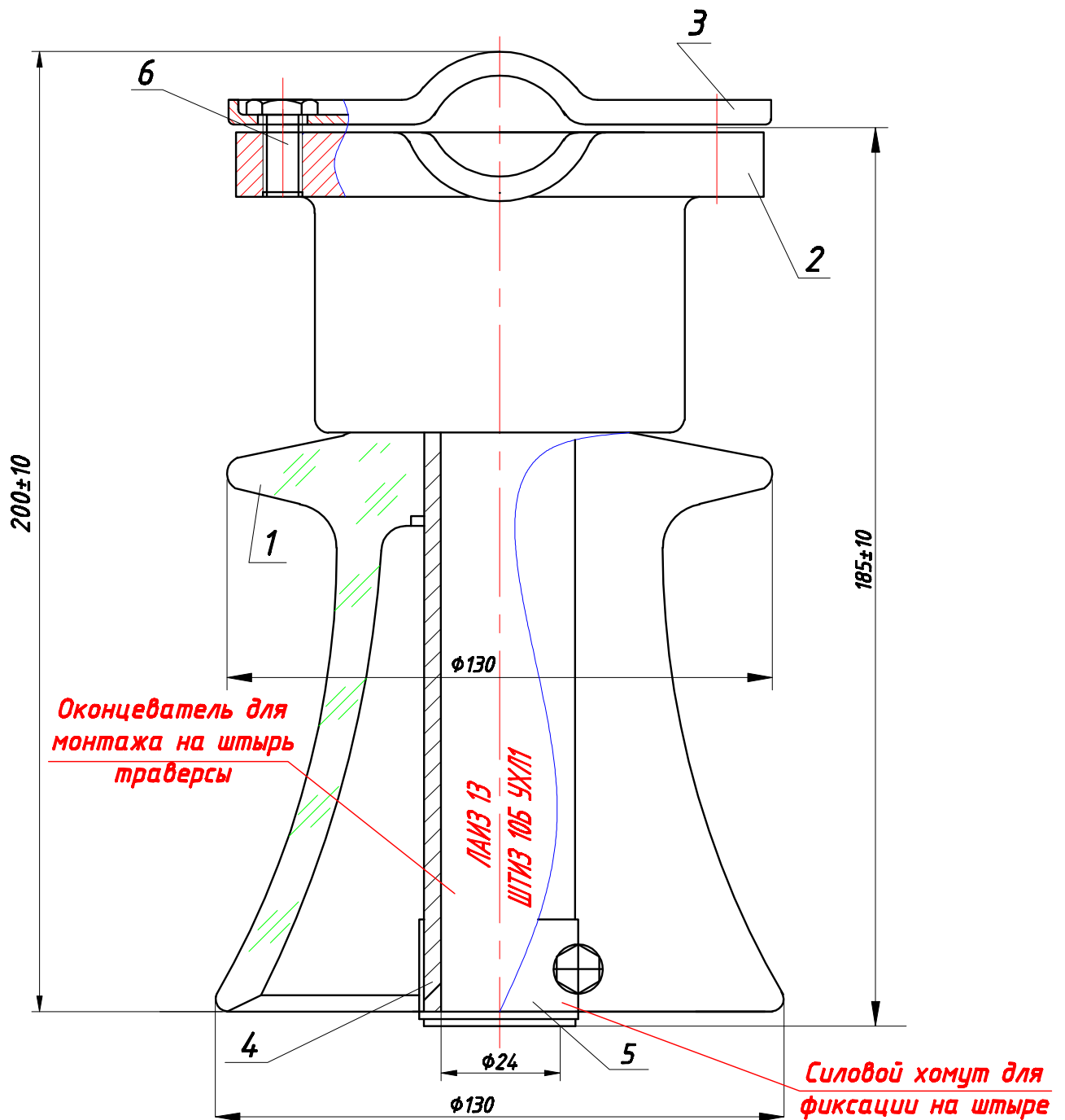


Штыревой стеклянный изолятор наружной установки модели ШТИЗ-10Б УХЛ1



Изолятор ШТИЗ - 10Б предназначен для изоляции и крепления проводов на ВЛ электропередачи и в РУ электростанций и подстанций переменного тока до 20 кВ включительно частотой до 100 Гц, для крепления на штыре без использования полиэтиленового колпачка.

- | | |
|---|--------|
| • Номинальное напряжение, кВ | 10 |
| • Испытательное напряжение полного грозового импульса, не менее, кВ | 75 |
| • Минимальная разрушающая сила на изгиб, не менее, кН | 12,5 |
| • Длина пути утечки, не менее, мм | 280 |
| • Строительная высота, мм | 185±10 |
| • Диаметр штыря траверсы для монтажа изолятора, мм | φ20-22 |