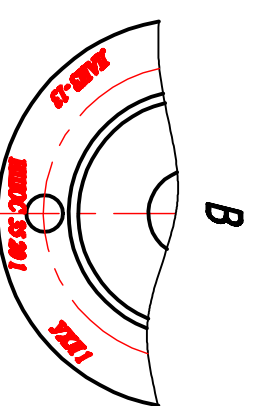
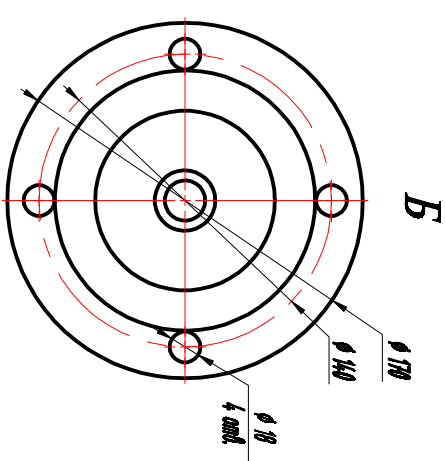
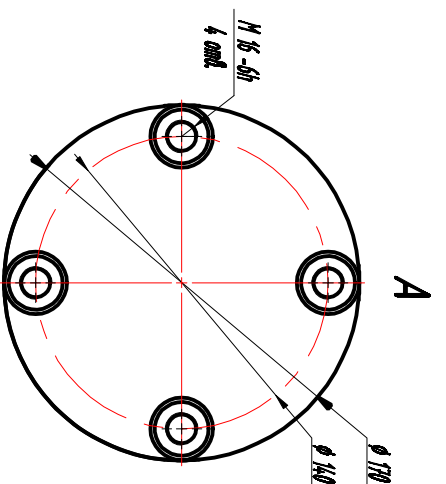
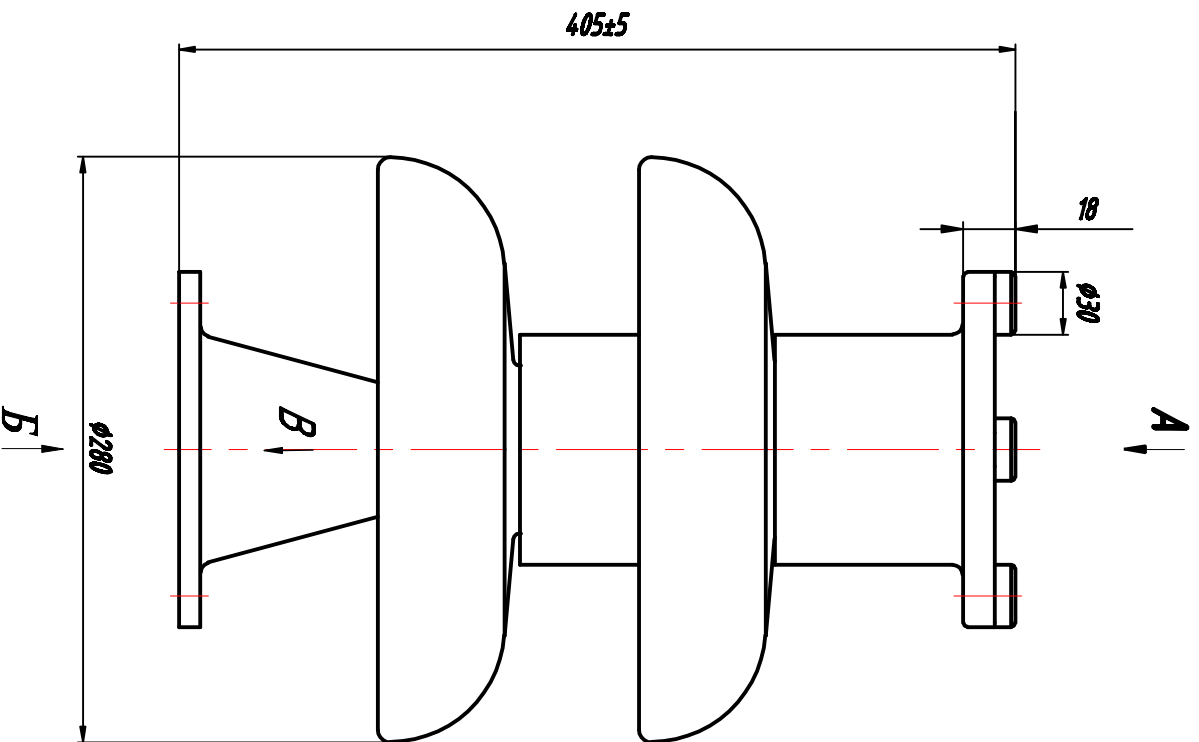


Изолятор штыревой опорный стеклянный модели ИШОС -35-20 -1 УХЛ1



Технические характеристики:

- Номинальное напряжение, кВ - 35
- Наибольшее напряжение, кВ - 40,5
- Испытательное напряжение полного грозового удара, не менее, кВ - 190
- 50-% ное разрядное напряжение промышленной частоты в загрязненном и увлажненном состоянии, кВ - 4,2
- - при удельной поверхностной проводимости слоя загрязнения, мкСм - 10
- Минимальный разрушающий крутящий момент, не менее, кНм - 2,0
- Длина пути утечки, не менее, мм - 750